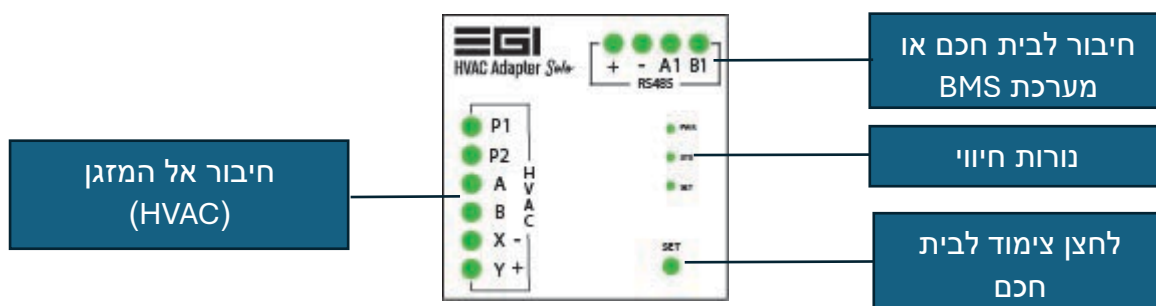




מתאם EGI HVAC Solo - תרשים חיבורים והתקנה

תרשים מפורט והסבר לחיבורים השונים של מתאם EGI HVAC Solo:



זיהוי החיבורים:

חיבורי HVAC (מיזוג אוויר) בצד השמאלי של המתאם ומיועדים לחיבור אל המזגן:

חיבור	תיאור
P1, P2	חיבורים ייעודיים למערכות מיזוג לפי הוראות יצרן.
A, B	חיבורים ייעודיים למערכות מיזוג לפי הוראות יצרן.
X, Y	חיבורים ייעודיים למערכות מיזוג בהתאם להוראות היצרן; משמשים גם להזנת מתח חלופית (10-26VDC) כאשר המתאם פועל כסימולטור או אינו מקבל מתח מהמזגן.

חיבורי RS485 לתקשורת קווית ב- Modbus RTU בצד העילי של המתאם ומיועד לחיבור מערכות בית חכם או מערכת בקרת מבנה:

חיבור	תיאור
A1, B1	חיבורי תקשורת RS-485 Modbus RTU למערכות בית חכם או בקרת מבנה (BMS). יש לשמור על קוטביות נכונה בעת החיבור (A ל-A, B ל-B).

נוריות חיווי ולחצן בחזית המתאם

PWR: נדלקת עם קבלת מתח.

SYS: מציינת פעולה תקינה.

NET: מציינת פעילות תקשורת, נדלקת רק לאחר שיש תקשורת עם המזגן.

SET: מיועד לצימוד למערכת בית חכם באמצעות ZigBee.



הנחיות לחיבור המתאם אל מזגן:

1. ודא שהמזגן פועל ללא הודעות שגיאה.
2. נתק את המזגן מהחשמל.
3. חבר את המתאם למזגן לפי הטבלה המצורפת, תוך שימוש בכבלים מתאימים.
4. חבר את המתאם למערכת בקרת מבנה או הום אוטומט באמצעות כבל מתאים.
5. חבר את המזגן חזרה לחשמל.
6. המתאם יידלק ביחד עם המזגן.
7. במידה וכל החיבורים תקינים והמתאם זיהה את המזגן, נורית החיווי NET תהבהב באדום.
8. כעת אפשר לצמד את המתאם ל-ZigBee דרך האפליקציה Tuya Smart או כל בית חכם אחר מבוסס Tuya.

חיבור אל המזגן (HVAC (P1/P2, A/B, X/Y):

החיבור מתבצע אל המאייד, פעל לפי הנחיות EGI לדגם המזגן הספציפי. ודא קוטביות נכונה ונקודות חיבור מתאימות הן במאייד והן במתאם.

הזנת מתח:

הזנת המתח למתאם מבוצעת באמצעות חיבור המתאם למזגן, ואין צורך לחבר למתאם ספק חשמל. בחלק מדגמי המזגנים נעשה שימוש בשני גידים להעברת התקשורת והמתח למתאם. כמו כן, ניתן להפעיל את המתאם גם ללא חיבור למזגן (לדוגמה במצב סימולטור), במקרה זה, חבר ספק מתח של VDC 5-12 אל המחברים במתאם שמסומנים ב-X/Y. הקפד על קוטביות נכונה.

הנחיות לחיבור לבית חכם או מערכת בקרת מבנה RS-485 (A1/B1):

יש להשתמש בכבל זוג שזור מסוכך, תוך שמירה על קוטביות עקבית (A ל-A, B ל-B). מומלץ להשתמש בטופולוגיית Daisy Chain כדי לצמצם חיבורים ארוכים.

ודא שכל הכבלים מחוברים כהלכה ושאינ עומסים מיותרים בנקודות החיבור. לפני הפעלת המערכת, בדוק שהמזגן פועל כראוי ושאינ שום שגיאות או תקלות בנוריות החיווי. במידה ויש בעיה כלשהי, יש לנתק את המערכת מהחשמל, לבדוק את החיבורים מחדש ולפעול לפי הוראות היצרן.

כמו כן, במידה ומבצעים אינטגרציה עם מערכת בית חכם אחרת, וודא שהמערכת מעודכנת לגרסה האחרונה שלה וכי כל ההגדרות המתאימות בוצעו בהתאם למדריך. תמיכה במערכות נוספות עשויה לדרוש התקנה של עדכונים או הרחבות נוספות.

פרטים ליצירת קשר

לתמיכה טכנית, עדכוני תוכנה והוראות אינטגרציה מפורטות, פנו לתמיכה הטכנית של חברת EGI.

<https://egi.co.il>